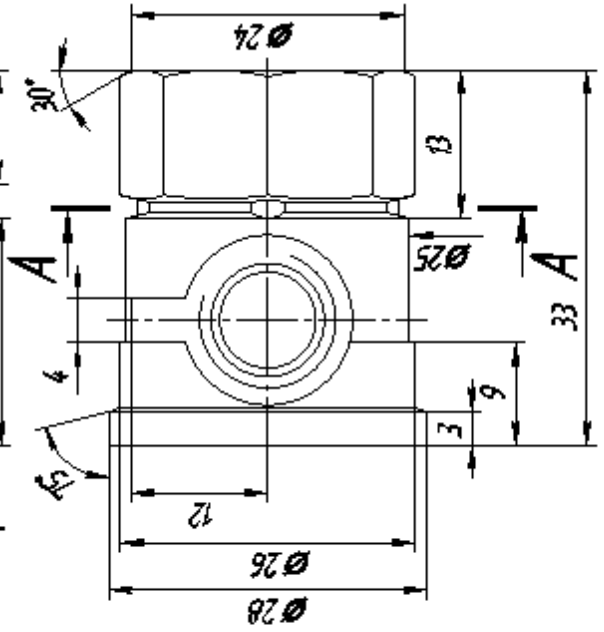
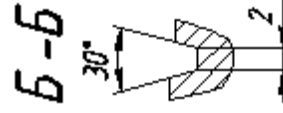
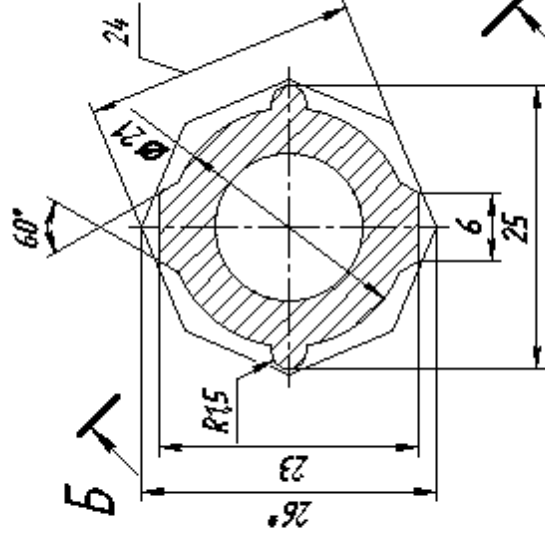
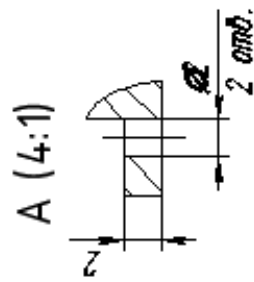
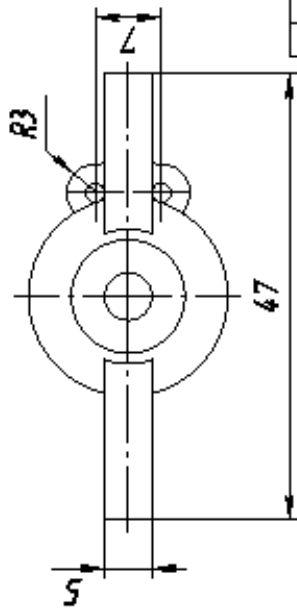
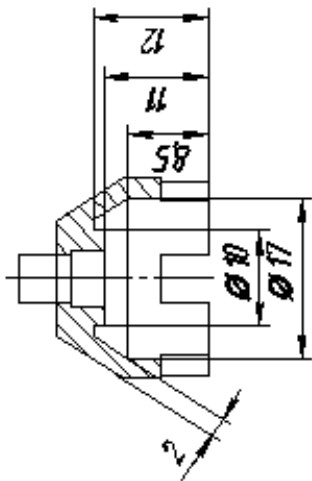
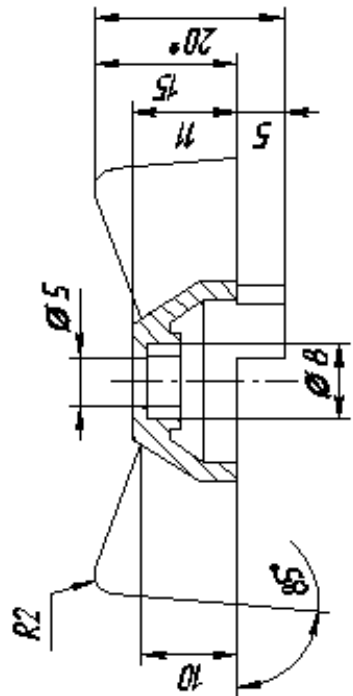
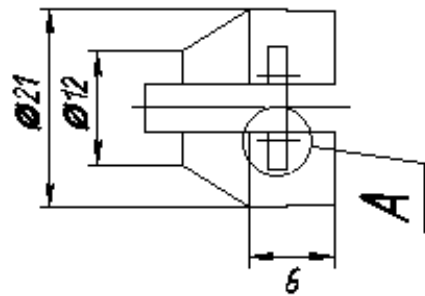
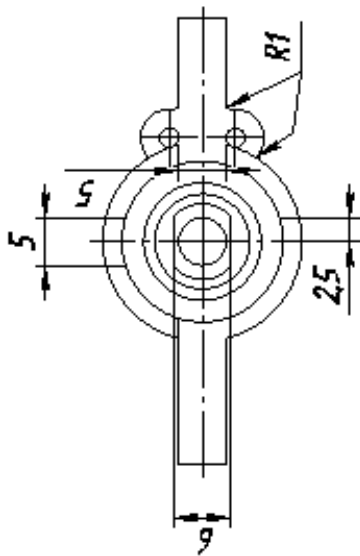


A-A



№	Измен.	№	Дата	Контр.	Масштаб	Исполн.	Провер.	Утвержд.
					2,5:1			

Корпус

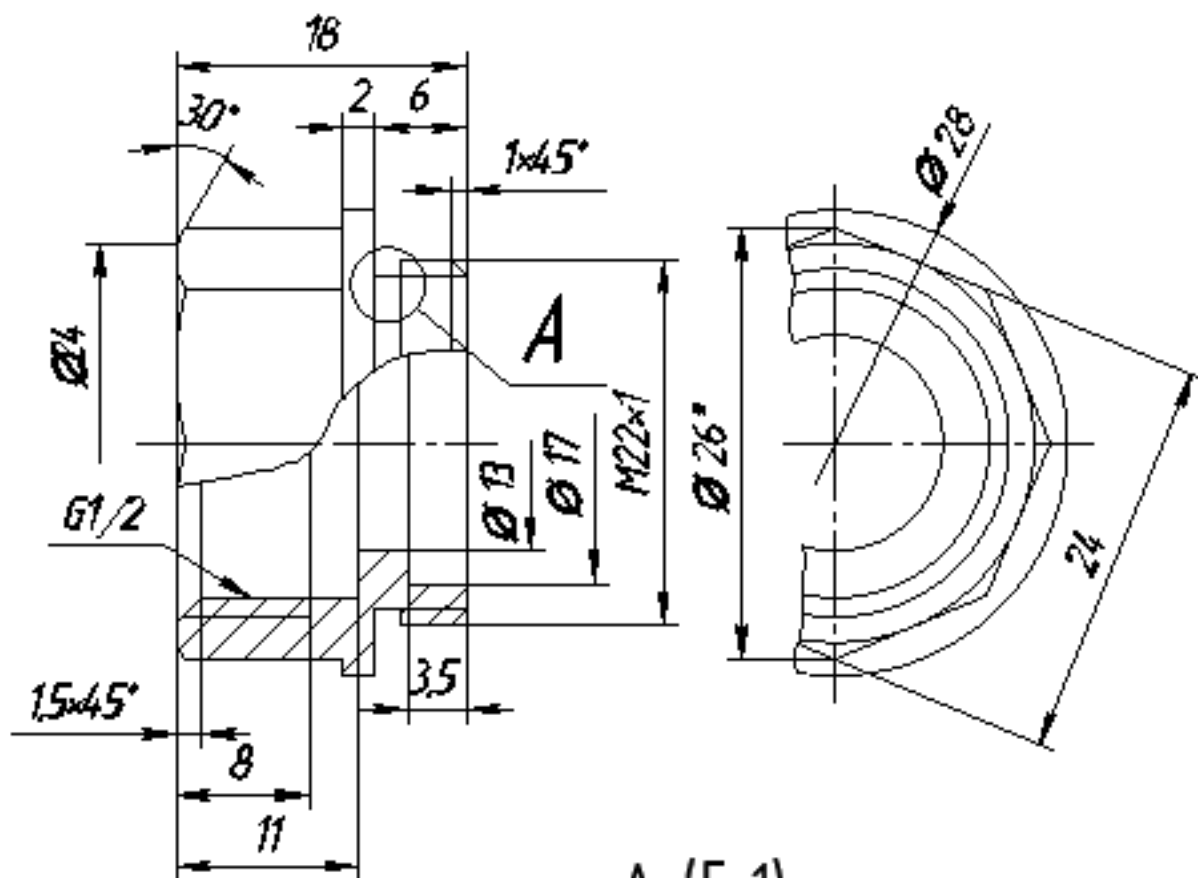


№	Адрес	№	Адрес	№	Адрес	№	Адрес	№	Адрес	№	Адрес	№	Адрес

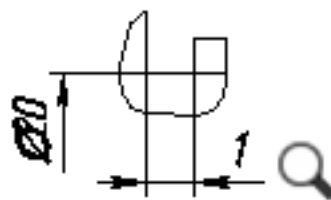
Ручка

2:1

Автомат

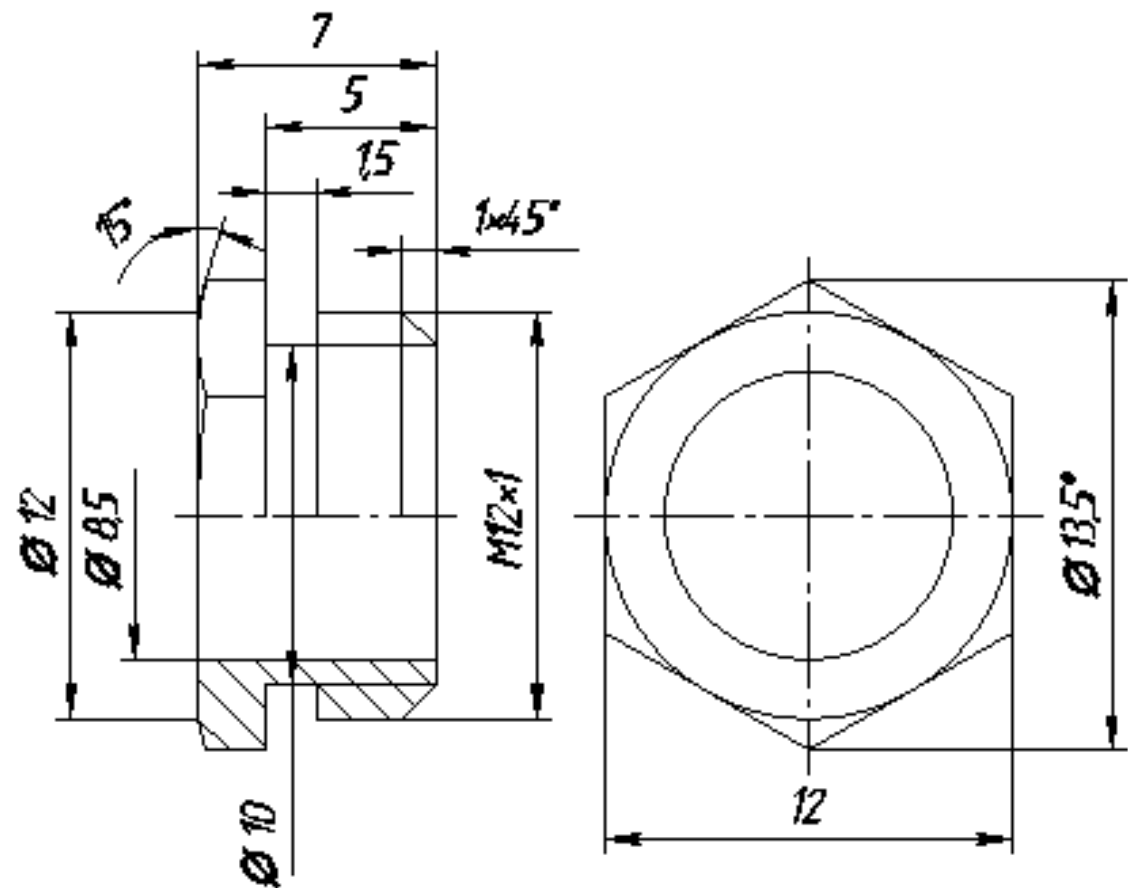


A (5:1)



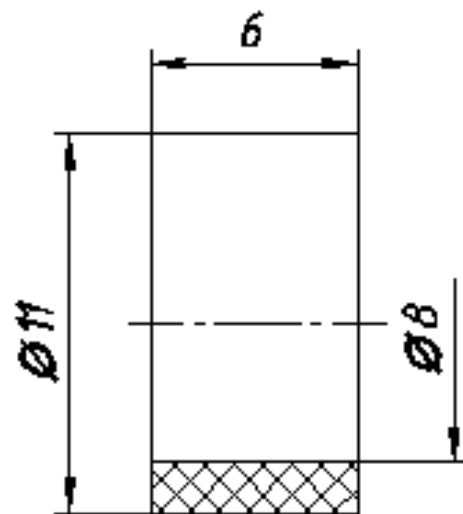
Зн.	Автори	ІР	Викон.	Підпис	Дата	Сторінка	Маса	Масштаб
								2,5:1
						Архив 4		

Втулка



Натискна
втулка

Статус	Маса	Масштаб
		5:1
Архив 7		



№	Артикул	AP	Возмож.	Підпис	Датум	Склад	Маса	Матеріал
								5:1
						Артикул В		

Кільце
ущільнюоче

