

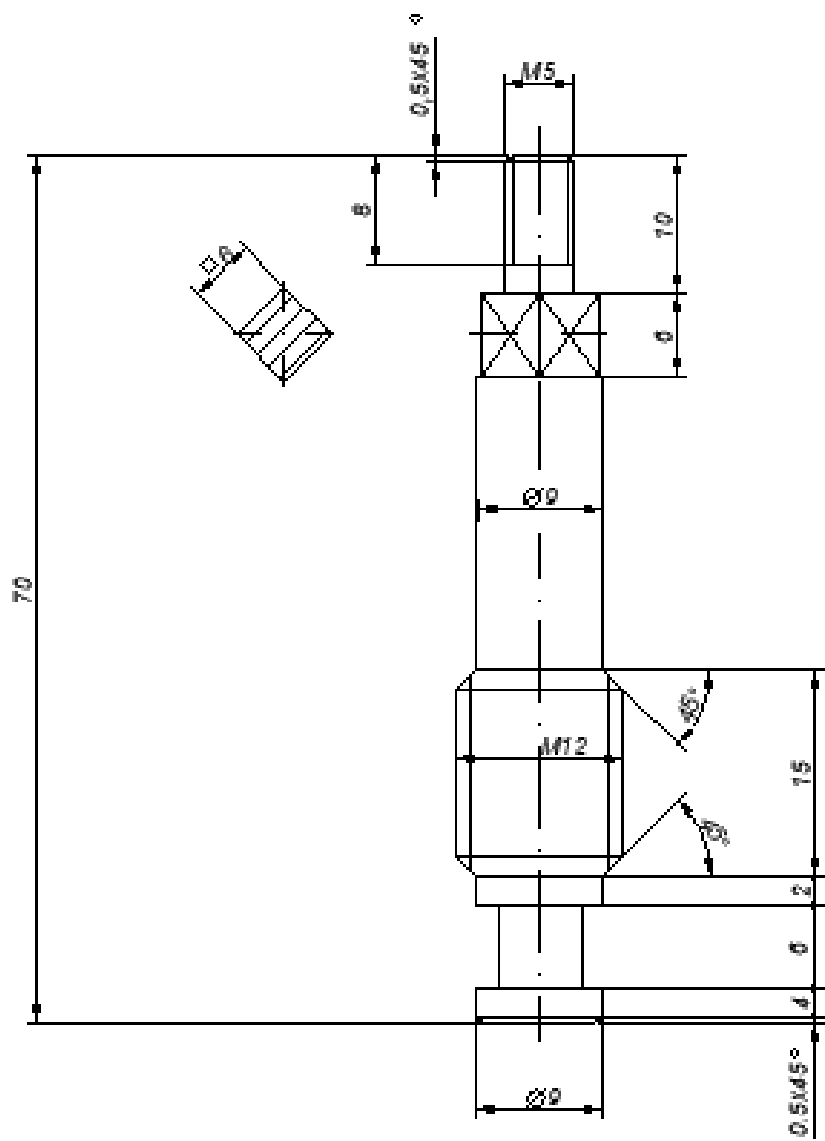
***** СБ

***** СБ

Вентиль
Складальне креслення

у			2-1
---	--	--	-----

КГТ5.715000.002



Приклад.002

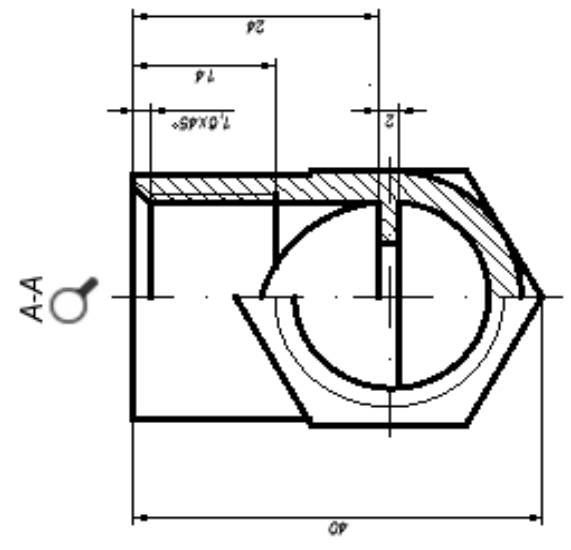
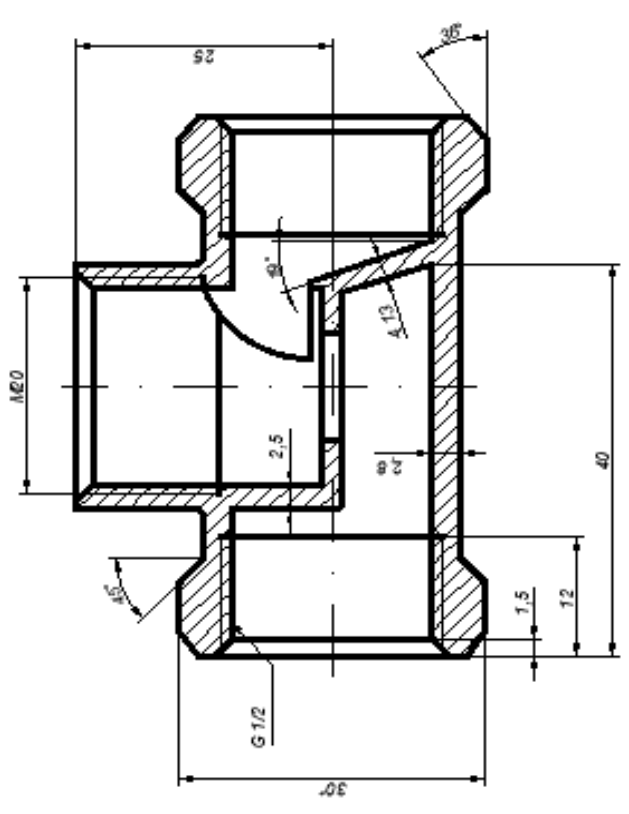
Зел	Други	И броји.	ПБлис.	Дата
Розробил				
Перебрал				

ШТОК

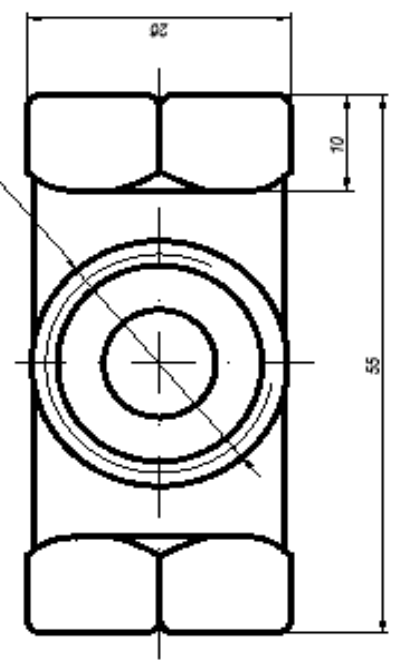
Други	Маса	Маситат
		21
Други ?		

КЛГ.5.731600.003

A-A



A-A

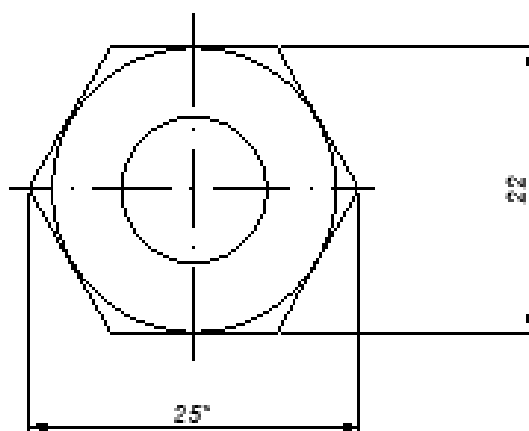
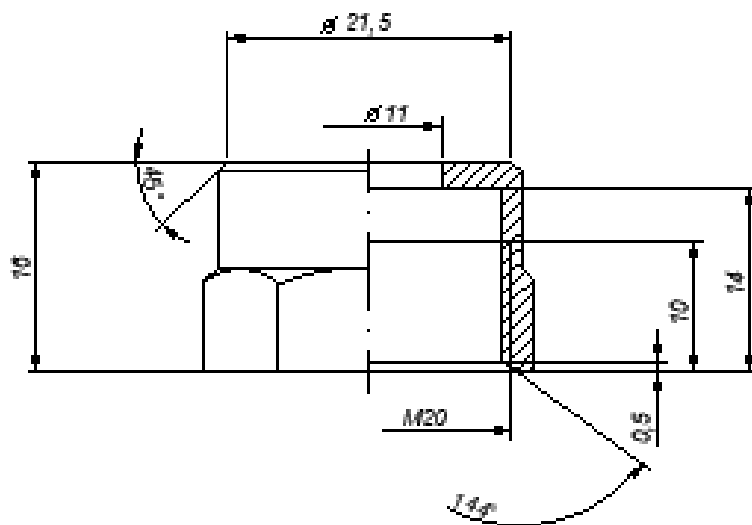


Приклад. 003		Лист	Абзац	2:1	Архив	
			Абзац			

Приклад. 003

Корпус

KIT5.751860.006

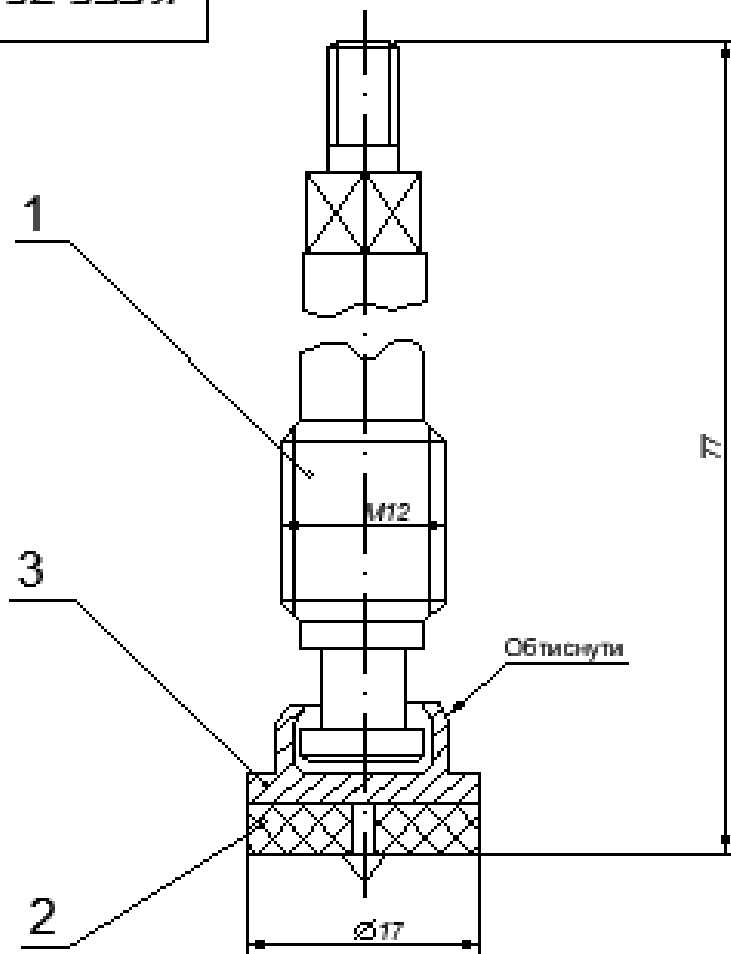


Приклад.006

Гайка накладна

№	Аркуш	№ докум.	Підпис	Дата	Лист	Маса	Масштаб
							2:1
Зат.	Аркуш	№ докум.	Підпис	Дата	Аркуш 1		
Розробив							
Перевірив							

КТ5.752310.008



Формат	Зона	Лист	Позначення	Найменування	Кіл.	Примітки
				<u>Деталі</u>		
A4		1	КТ5.715000.002	Шток	1	
БК		2	КТ5.745110.005	Прокладка	1	
A4		3	КТ5.752310.008	Клапан	1	

Приклад.008

Клапан

2:1

