

Практична робота. Монтаж/демонтаж бачка унітаза

Мета заняття: Ознайомитися з видами бачків унітазів та способами їх монтажу; навчитися виконувати монтаж/демонтаж бачка унітаза та його арматури.

Уміти/знати: Вміти виконувати монтаж/демонтаж бачка унітаза, запірної та зливної арматури/знати види бачків унітазів.

Обладнання: Ключ розвідний (2 шт.), ножівка по металу (1 шт.).

План:

1. Різновиди зливних бачків
2. Види запірної та зливної арматури унітазів
3. Порядок виконання роботи
 - 3.1. Виконати демонтаж запірної арматури унітаза
 - 3.2. Виконати монтаж запірної арматури унітаза
4. Звіт про виконання роботи

Контрольні запитання

1. Різновиди зливних бачків

Унітаз складається із двох основних частин: чаші та ємності, наповненої водою. Саме ємність і називається зливним бачком. Детальніше про види та характеристики унітазів у ПР 3.4.3.

Принцип дії зливного бачка полягає в подачі необхідної кількості води для очищення чаші унітаза. Вода, що міститься в ньому, надходить до чаші унітаза, потім потрапляє в каналізаційну систему. Процес зливу води активується під час натискання на важіль або кнопку. Це залежить від моделі обладнання. Стандартний домашній зливний бачок (Рис. 1) складається з:

- корпусу;
- поплавкового механізму/запірної арматури;
- спускового механізму/зливної арматури.



Рис. 1. Складові частини зливного бачка

Бак може кріпитися до унітаза по-різному. В залежності від розташування бачка щодо чаші унітаза розрізняють три основні категорії: повністю роздільну конструкцію, бачок вбудованого типу та бачок для унітазів-компакт. Також бувають унітази-моноблоки.

Повністю роздільні конструкції (Рис. 2). Такий тип із усіх наявних варіантів винайшли найпершим. Висота розташування бачка не закріплена стандартом та може змінюватись. Елементи з'єднуються між собою трубою.

Високе розташування зливного бачка забезпечує високу швидкість та достатньо потужний напір води, що надходить до зливу. Нині такі моделі використовують рідше, але можна зустріти модифікації, наприклад, зі зливним бачком, прихованим у горищному приміщенні або під фальшстелею.



Рис. 2. Роздільна конструкція бачка



Рис. 3. Бачок вбудованого типу

Бачки вбудованого типу (Рис. 3) призначені для обладнання підвісних унітазів. Зазвичай їх закріплюють у спеціальну інсталяцію, яку, своєю чергою, вбудовують у стіну та приховують зовнішнім оздобленням приміщення. Низьке розташування бачка передбачає, що він кріпиться на невеликій відстані від чаші. Їх поєднує коротка труба. Зливна арматура розташована на корпусі бачка.

Зливний бачок для унітазів-компакт розташований безпосередньо на чаші. Для цього вона обладнана спеціальною поличкою. Такі моделі дуже зручні для монтажу та експлуатації, але напір води та її швидкість під час змиву мінімальні. Бачки можуть бути як трапецієподібної (Рис. 4), так і трикутної (Рис. 5) форми.



Рис. 4. Зливний бачок для унітазів-компакт трапецієподібної форми



Рис. 5. Зливний бачок для унітазів-компакт трикутної форми



Рис. 6. Унітаз-моноблок

Унітази-моноблоки (Рис. 6). Конструкцією такого типу є унітаз, в корпус якого вбудований зливний бачок. Таке обладнання дуже просте для монтажу. Потрібно лише підвести воду та підключити пристрій до каналізації.

Детальніше про види унітазів – у ПР 3.4.3.

2. Види запірної та зливної арматури унітазів

Принцип роботи змивного бачка нескладний. У ньому є два отвори: крізь один вода надходить до ємності, крізь інший відбувається скидання води в унітаз. Перший отвір закритий спеціальним клапаном (запірною арматурою), другий – спускним клапаном (зливною арматурою). Під час натискання на важіль або кнопку спускний клапан піднімається, вода повністю або частково надходить в унітаз, а потім – в каналізацію.

Після цього спускний клапан повертається на місце та перекриває точку зливу. Відразу після цього спрацьовує механізм запірної арматури, який відкриває отвір для надходження води з системи ХВП. Бачок заповнюється до певного рівня, після чого впускний отвір перекривається. Подача та перекриття води регулюються за допомогою спеціального клапана.

Запірна арматура для унітаза (Рис. 7) замикає отвір з подачею води, коли в бачку достатньо рідини. І навпаки – відкриває отвір, коли її недостатньо. Складовими елементами такої системи є:

- 1) клапан із мембраною;

- 2) поплавок;
- 3) тяга;
- 4) направляюча.

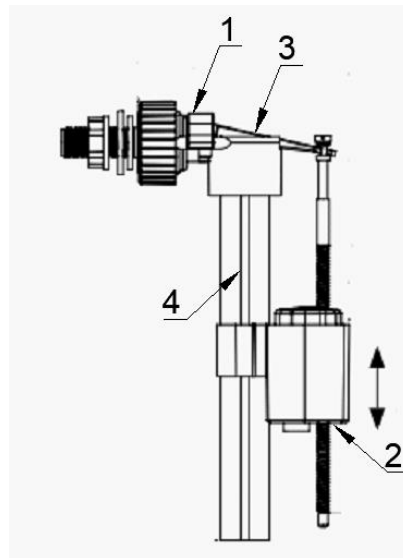


Рис. 7. Елементи запірної арматури

Коли відбувається змив, поплавок (2) йде вниз слідом за спадаючим рівнем води, тяга (3) тисне на клапан (1) і відкриває його, в результаті чого об'єм нової води надходить до ємності. Вода наливатиметься доти, поки поплавок не повернеться разом з нею вгору, й мембрана надійно перекриє клапан.

Важливим моментом є розташування місця надходження води у бачок. Отвір може бути збоку або знизу. Якщо вода надходить з бокового отвору (Рис. 8), виникає проблема підвищеного рівня шуму, який може завдавати дискомфорт довколишнім.

Якщо ж вода надходить знизу (Рис. 9), такий процес відбувається майже безшумно. Також до бачка з нижньою подачею вода потрапляє швидше, ніж із боковою. Арматуру в такий бачок можна монтувати до його встановлення на унітаз. А ось бічну арматуру монтують лише після того, як бачок встановлений на чаші унітаза.



Рис. 8. Запірна арматура з боковим підключенням



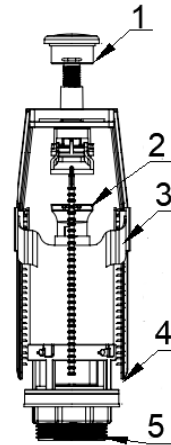
Рис. 9. Запірна арматура з нижнім підключенням

Зливна арматура для унітаза (Рис. 10) забезпечує процес безпосереднього зливу. Також вона забезпечує аварійне скидання води, якщо бак з певних причин переповнений. Складовими елементами зливної системи (Рис. 11) є:

- 1) кнопка запуску механізму;
- 2) патрубок регулювання висоти переливу;
- 3) корпус зливної арматури;
- 4) мембрана;
- 5) ущільнювальне кільце.



*Рис. 10. Зливна арматура.
Загальний вид*



*Рис. 11. Елементи
зливної арматури*

Злив відбувається шляхом відкриття зливного отвору поршнем із мембраною та закриття відразу після зливу завдяки силі тяжіння.

Сучасні моделі зливних бачків оснащені здвоєною кнопкою зливу (Рис. 12).



Рис. 12. Здвоєна кнопка зливу

Такі пристрої мають два режими роботи:

- стандартний – на скидання в чашу унітаза всього бака (4 або 6 літрів води);
- половинний – на скидання лише частини об'єму (2 чи 3 літри води).

Така система більш економна щодо витрати води. Але вона й більш примхлива з точки зору налаштування та ремонту. Кількість внутрішніх елементів в ній більша, а отже, є підвищений ризик несправності такого пристрою.

3. Порядок виконання роботи

3.1. Виконати демонтаж бачка для унітаза-компакт

Уся робота здійснюється з дотриманням правил безпеки праці, вашої та довколишніх. Використання захисних окулярів під час різання та захисних рукавиць є обов'язковими умовами під час виконання цієї роботи.

1. Перекрити подачу води

Перекрити запірний кран подачі води на бачок унітаза та спустити воду зі змивного бачка.

2. Зняти кнопку бачка

В сучасних моделях фіксувальною гайкою можуть бути головки з кнопками, одно-кнопові та здвоєні.

Щоб викрутити кнопку та зняти кришку:

- натискають на кнопку, як під час зливу води, та утримують її;
- акуратно повертають головку із кнопкою проти годинникової стрілки;
- вивертають головку із кнопкою із втулки клапанного механізму.

Іноді здвоєні кнопки не закручуються, а фіксуються кліпсою. Щоб зняти таке кріплення:

- натискають на меншу кнопку та утримують її;
- за допомогою плоскої викрутки відмикають кліпсу;
- знімають кнопку.

3. Зняти кришку бачка

Щоб запобігти падінню чи пошкодженню, кришку бачка слід відкласти подалі від місця виконання демонтажних робіт.

4. Видалити залишок вологи всередині бачка за допомогою губки або ганчірки

5. Від'єднати запірну арматуру

Запірну арматуру з боковим підключенням зручніше від'єднувати, поки бачок зафіксований на чаші унітаза. Для цього слід зняти гнучкий шланг, відкрутити фіксувальну гайку та зняти всі ущільнювальні кільця.

Якщо запірна арматура використовується з нижнім підключенням, зручніше спочатку виконати пункт 6, а потім 5.

6. Зняти кріплення бачка унітаза

- Для роздільних бачків:

викрутити болти, що кріплять бачок до стіни, якщо такі є.

- Для бачків до унітазів-компакт:

болти кріплення знаходяться під полицкою унітаза. Відкрутити болти, що утримують бачок на встановленому місці. Якщо вони заіржавіли, розпилити їх за допомогою ножівки.

7. Від'єднати зливну арматуру

Знявши бачок, зняти ущільнювальну прокладку та відкрутити фіксувальну гайку зливної арматури.

3.2. Виконати монтаж бачка для унітаза-компакт

Уся робота здійснюється з дотриманням правил безпеки праці, вашої та довколишніх. Використання захисних окулярів під час різання та захисних рукавиць є обов'язковими умовами під час виконання цієї роботи.

1. Детально ознайомитися з інструкцією в комплекті з арматурою бачка

2. Скласти внутрішню арматуру

- Закріплення спускного клапана – для цього слід вдягнути на патрубок клапана кільце ущільнювача та протиснути пристрій до нижнього отвору бачка. Затискати його ключем не потрібно, вистачить зусилля рук.
- Закріплення клапана подачі води – залежно від моделі, патрубковий клапан може виходити з будь-якого боку бачка. Якщо підведення води відбувається знизу, є ризик протікання. Тож краще змастити силіконом зовнішню прокладку та різьбове з'єднання перед закручуванням.

Під час повної установки обох пристроїв їхні рухомі частини не мають торкатися одна одної.

3. Установити ущільнювач

На патрубок зливної арматури вдягнути гумову манжету (є в комплекті з арматурою). В певних моделях її зручніше розмістити в паз на полиці чаші унітаза.

4. Зафіксувати зливний бачок до чаші унітаза

Рівно та чітко поєднати вихідний отвір бачка з відповідним отвором чаші унітаза. Орієнтиром правильного розташування можуть бути наскрізні канали для фіксувальних болтів: якщо дивитися в них рівно зверху вниз, має бути видно підлогу. Не забуваймо вдягнути на болти конусоподібні (гумові) прокладки із внутрішнього боку зливної арматури.

5. Прикрутити гнучкий шланг до запірної арматури

Після прикріплення шлангу, не закриваючи бачок кришкою, можна відкрити запірну арматуру подачі води ХВП і перевірити роботу механізму поплавка. Якщо поплавок спрацював нормально, слід провести пробний злив води.

6. Виконати регулювання рівня води.

Змінюючи положення поплавка, відрегулювати рівень води в бачку. За правильного налаштування запірної арматури після її закриття він має бути нижчим, ніж верхній край труби переливу на 20 мм. Для регулювання рівня води в бачку змінійте положення поплавка.

7. Прикрутити кришку та кнопки зливу.

Зливний клапанний механізм запускається кнопкою у верхній частині. В результаті корпус клапана знаходиться в розтяжці між зливним отвором знизу та кнопкою зверху.

4. Звіт про виконання роботи

1. Прикріпити фото виконаної роботи відповідно до пункту 3.1.
2. Прикріпити фото виконаної роботи відповідно до пункту 3.2.

Контрольні запитання

1. Перелічіть складові елементи запірної арматури.
2. Перелічіть складові елементи зливної арматури.
3. Чи заборонено використовувати сантехнічний герметик під час монтажу зливного бачка унітаза?